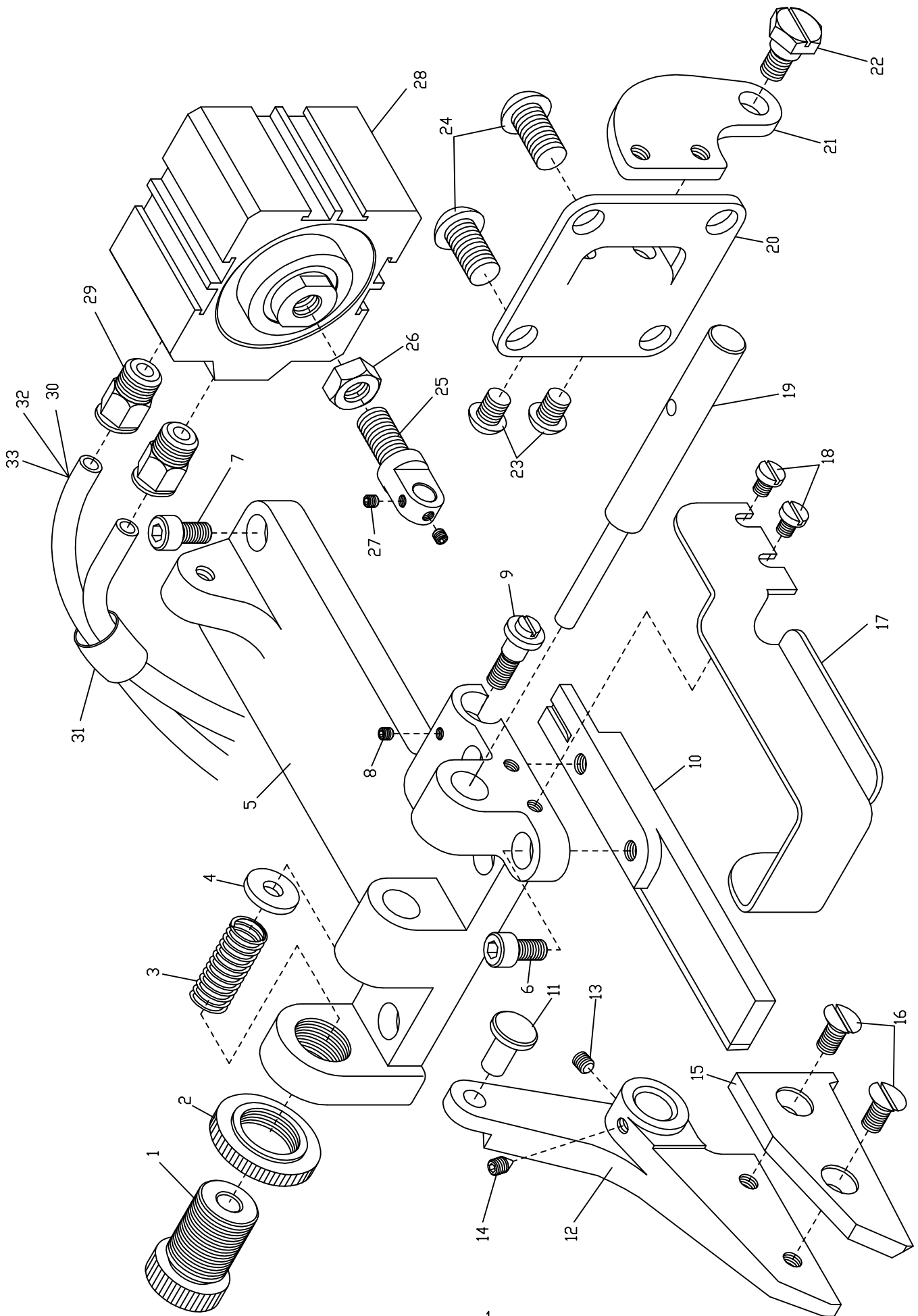


1. TC001 / TCB01 / TCS01 / TC004 / TCB04 / TCS04 氣動式切帶裝置
TC001 / TCB01 / TCS01 / TC004 / TCB04 / TCS04 Pneumatic Type Tape Cutting Device



1. TC001 / TCB01 / TCS01 / TC004 / TCB04 / TCS04 氣動式切帶裝置

TC001 / TCB01 / TCS01 / TC004 / TCB04 / TCS04 Pneumatic Type Tape Cutting Device

序號 Ref. No.	物料編號 Parts No.	名稱 Description	單位用量 Amt. Req.
1	4TC0010101	壓力調整螺椿 Spring Regulator -----	1
2	4TC0010102	螺椿 Stud -----	1
3	4TC0010103	彈簧 Spring -----	1
4	2200000627	墊圈 Washer -----	1
5	4TC0010105	刀座 Cutting Device Basement -----	1
6	8MM05320809A	螺絲 Screw (CT1149 M5-0.8*8) -----	2
7	8MM05321009A	螺絲 Screw (CT0626 M5-0.8*10) -----	4
8	8MN03200300A	螺絲 Screw (CT0115 M3-0.5*3) -----	1
9	4TC0010109	螺椿 Stud -----	1
10	4TC0010110	下刀 Lower Knife -----	1
11	4TC0010111	樞銷 Crank Pin -----	1
12	4TC0010112	上刀台 Upper Knife Support -----	1
13	8MN04280400A	螺絲 Screw (CT0229 M4-0.7*4) -----	1
14	8MN04280600C	螺絲 Screw (CT1104 M4-0.7*6) -----	1
15	4TC0010115	上刀 Knife -----	1
16	8ME05321010A	螺絲 Screw (FTC10116 M5-0.8*10)-----	2
17	4TC0010117	護指擋片 -----	1
18	8MB04280507K	螺絲 Screw (FT0235 M4-0.7*5) -----	2
19	4TC0010119	軸 Shaft -----	1
20	4TC0010120	氣缸座 Cylinder Brack -----	1
21	4TC0010121	氣缸支撐臂 Cylinder Link -----	1
22	4TC0010122	螺椿 Stud -----	1
23	8MP06400811A	螺絲 Screw (FTC10123 M6-1*8) -----	2
24	8MP08502014A	螺絲 Screw (FTC10124 M8-1.25*20) -----	4
25	4TC0010125	螺椿 Stud -----	1
26	8MA08500513A	螺帽 Nut (FTC0126 M8-1.25*5)-----	1
27	8MN03200300A	螺絲 Screw (CT0115 M3-0.5*3) -----	2
28	4TC0010128	氣壓缸 Cylinder -----	1
29	4TC0010129	空氣管接頭 Connector -----	2
*30	4TC0010130	φ6空氣管 Air Tube (L=1000mm) -----	2
31	4TC0010131	固定管 Bobbin -----	2
***32	4TCS080128	φ6空氣管 Air Tube (L=700mm) -----	2
***33	4TCB080129	φ6空氣管 Air Tube (L=400mm) -----	2

* : TC001 / TC004 用

** : TCB01 / TCB04 用

*** : TCS01 / TCS04用

TC001 / TCB01 : FT7003 機型用 For FT7003

TCS01 : FT7003 / FTD7003 機型並配合伺服馬達使用 <型號HVP-60,HVP-70,HVP-90>

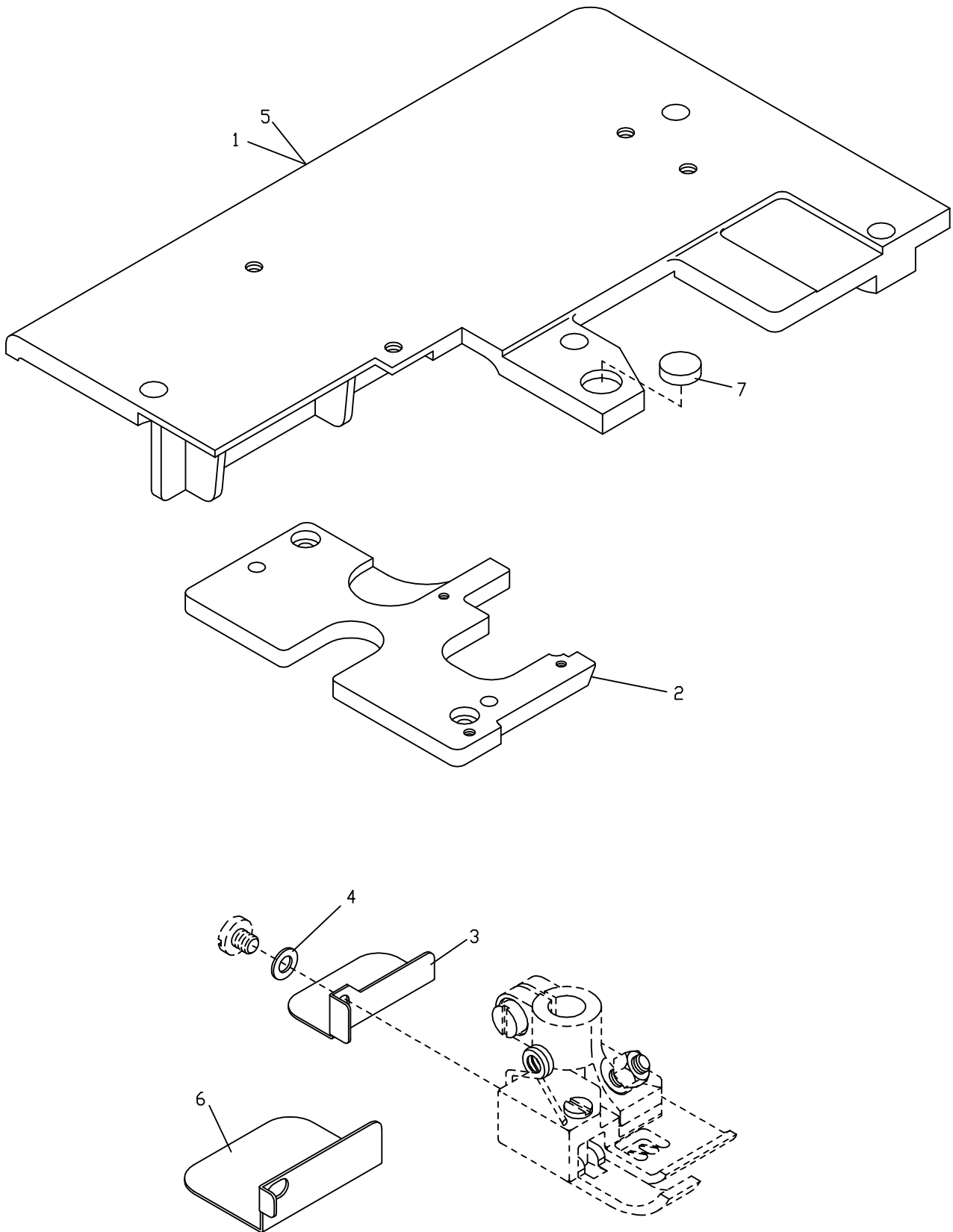
Must be used together with AC servo motor, HVP-60 or HVP-70 or HVP-90, for FT7003 / FTD7003 two models.

TC004 / TCB04 : FT7039 / FT7069 / FT7069-3 / FT7069-4機型用 For FT7039 / FT7069 / FT7069-3 / FT7069-4

TCS04 : FT7039 / FT7069 / FT7069-3 機型並配合伺服馬達使用 <型號HVP-60,HVP-70,HVP-90,i60,i70,i90>

Must be used together with AC servo motor, HVP-60 or HVP-70 or HVP-90,i60,i70,i90 for FT7039 / FT7069 / FT7069-3 two models.

2. TC001 / TCB01 / TCS01 / TC002 / TCS02 / TC004 / TCB04 / TCS04 / TC005 / TCS05 切帶裝置專用件 Tape Cutting Device Required Parts



2. TC001 / TCB01 / TCS01 / TC002 / TCS02 / TC004 / TCB04 / TCS04 / TC005
 / TCS05 切帶裝置專用件 Tape Cutting Device Required Parts

序號 Ref. No.	物料編號 Parts No.	名稱 Description	單位用量 Amt.Req.
*1	4TC0010201	封蓋 Cloth Plate -----	1
2	4TC0010202	針板座 Stitch Plate Support -----	1
◎*3	4TC0020203	導片 Fabric Guide -----	1
*4	90PW030	墊圈 Washer -----	1
**5	4TC00402011	封蓋 Cloth Plate -----	1
**6	4TC00102031	導片 Fabric Guide -----	1
**7	2210090126	磁鐵 Magnet -----	1

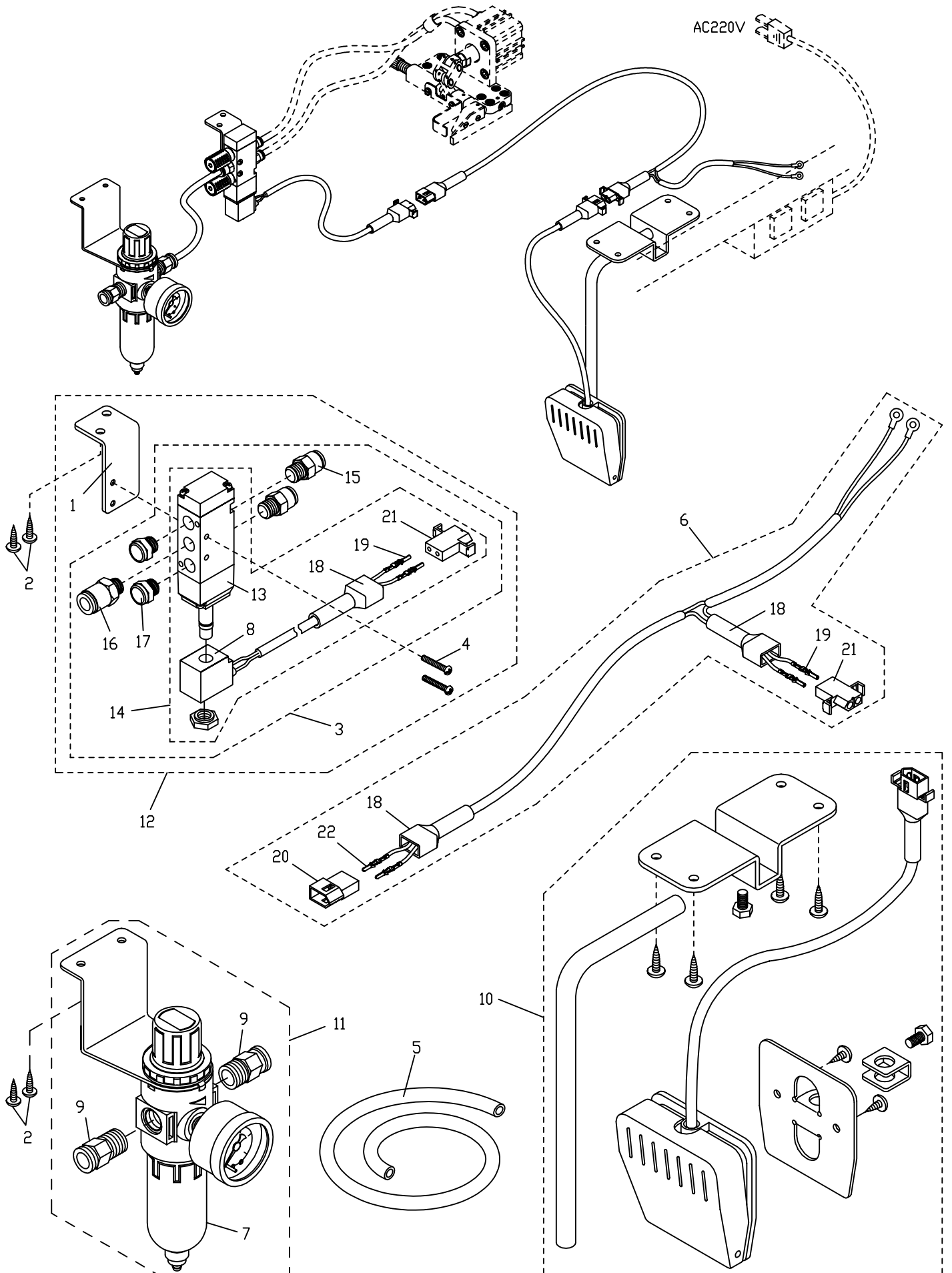
* : TC001 / TCB01 / TCS01 / TC002 / TCS02 用

** : TC004 / TCB04 / TCS04 / TC005 / TCS05 用

◎:FT7069-3用FOR FT7069-3

3.TC001 / TC003 / TC004 / TC008 / TC009 / TC019空壓組件

Compressed Air Components For TC001 / TC003 / TC004 / TC008 / TC009 / TC019

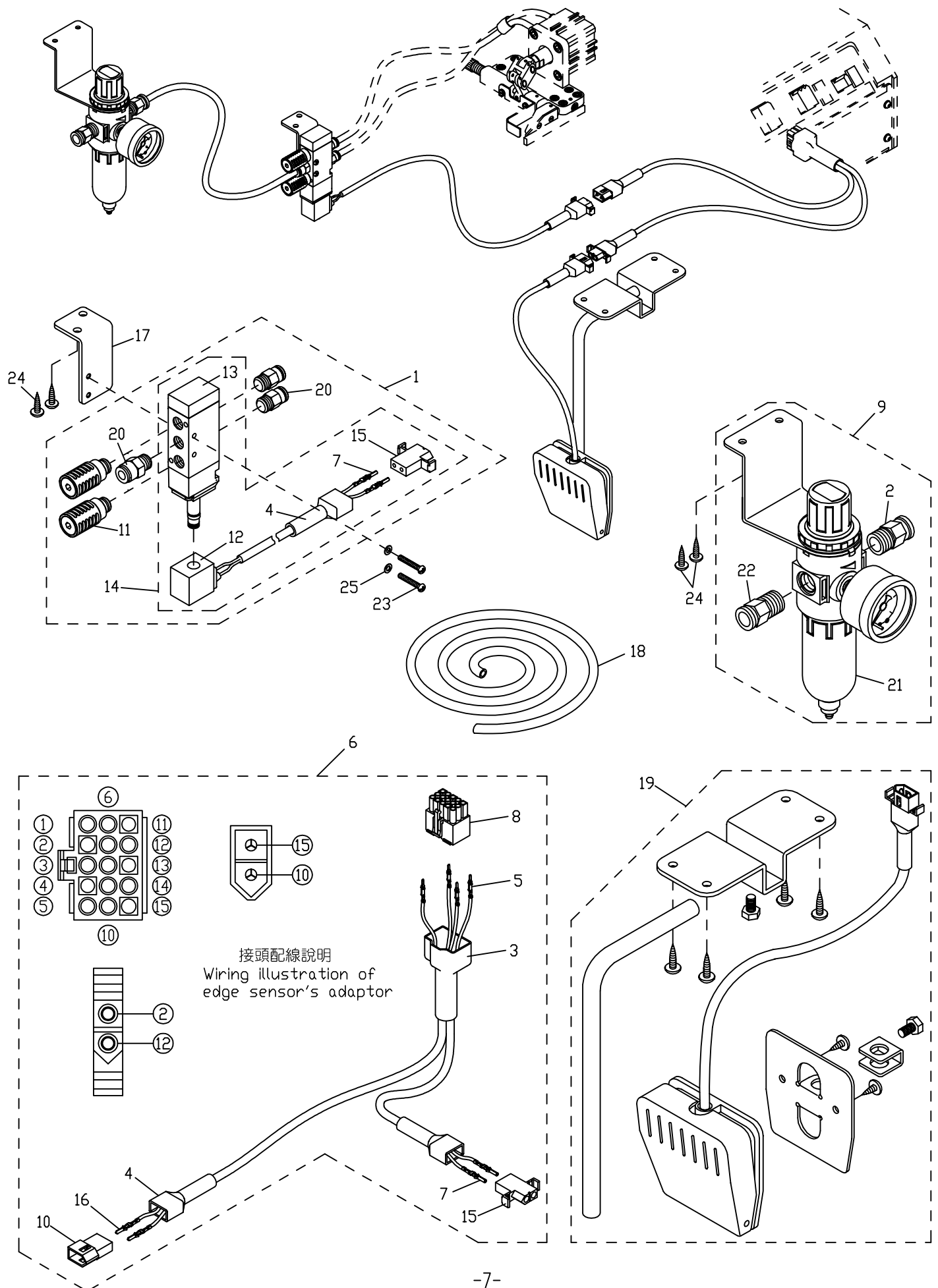


3. TC001 / TC003 / TC004 / TC008 / TC009 / TC019 空壓組件

Compressed Air Components For TC001 / TC003 / TC004 / TC008 / TC009 / TC019

序號 Ref.No.	物料編號 Parts No.	名稱 Description	單位用量 Amt. Req.
1	4TC00103011	楔片座 Wedge Seat -----	1
2	8WD30000015B	木螺絲 Wood Screw -----	4
3	4TC001A0303	換向閥 Electromagnetic Valve Asm. (AC 220V) -----	1
4	8MC03202006D	螺絲 Screw (FTC10304 M3-0.5*20) -----	2
5	4TC0010305	φ8空氣管 Air Tube -----	1
6	4TC001A0306	電源線 Power Cord -----	1
7	4UTB0004321	調壓濾水閥 Regulator -----	1
8	4TC0010308	線圈 Solenoid (AC 220V) -----	1
9	4UTB010456	φ8空氣管接頭 Connector -----	2
10	4TC001A0310	膝控開關組 Knee-Controlled Switch -----	1
11	4UTB00A04582	調壓濾水閥組 Regulator Asm. -----	1
12	4TC001A03121	換向閥組 Electromagnetic Valve Asm. -----	1
13	4TC0010313	換向閥 Electromagnetic Valve -----	1
14	4TC001A0314	換向閥 Electromagnetic Valve Asm. -----	1
15	4UTB000312	φ6空氣管接頭 Connector -----	2
16	4UTB020266	φ8空氣管接頭 Connector -----	1
17	4UTG010319	消音器 Silencer -----	2
18	4AL013013	連接器套頭2P Power cord cap -----	3
19	4AL013015	母端子 Power cord -----	4
20	4AL013017	2P母扣連接器 Power cord -----	1
21	4PFE040107	2P公扣連接器 Power cord -----	2
22	4PFE040108	公端子 Power cord -----	2

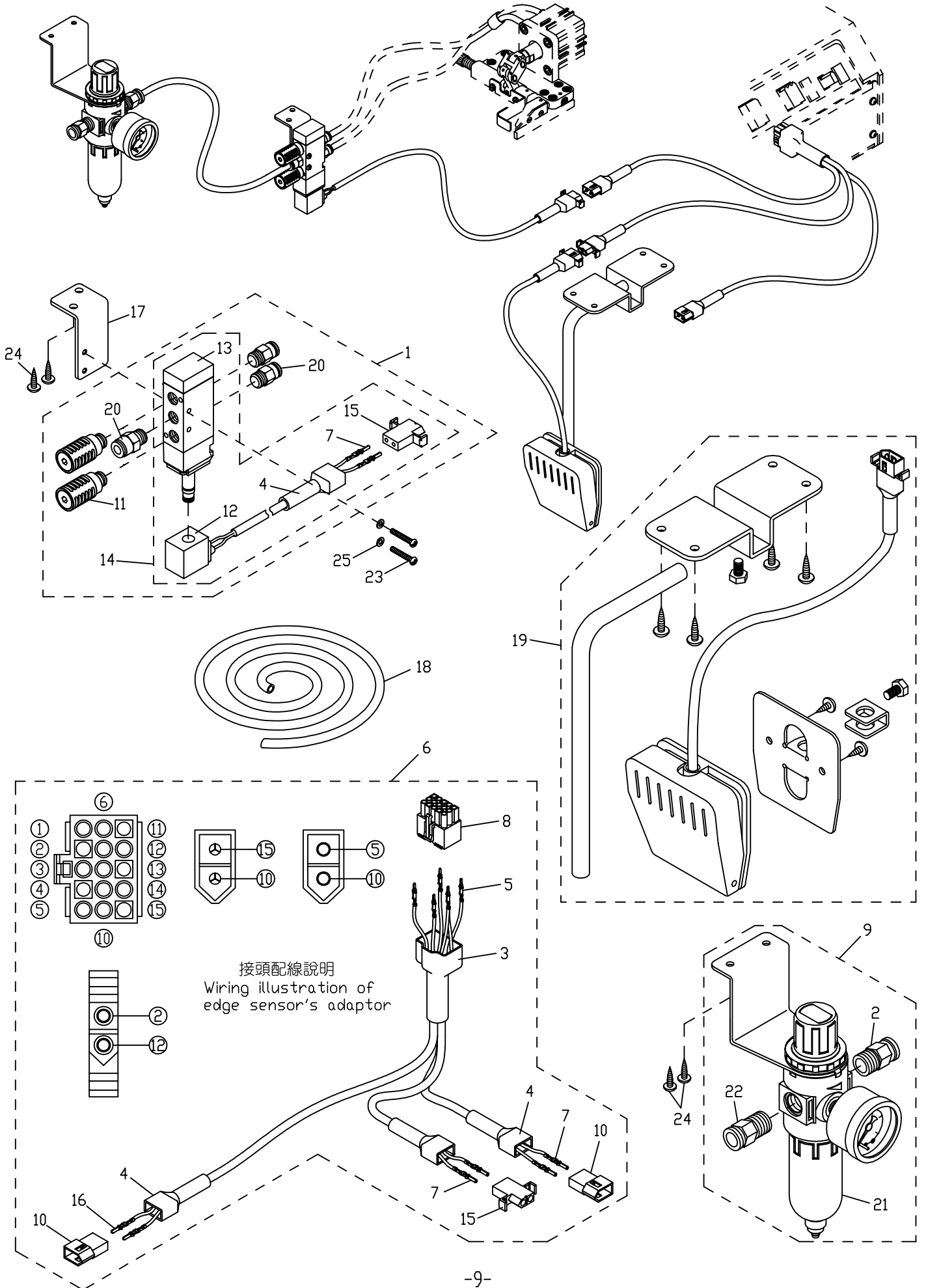
4. TCS01 / TCS03 空壓組件 Compressed Air Components For TCS01 / TCS03



4. TCS01 / TCS03 空壓組件 Compressed Air Components For TCS01 / TCS03

序號 Ref.No.	物料編號 Parts No.	名稱 Description	單位用量 Amt. Req.
1	227A0420602	換向閥組 Electromagnetic Valve Asm-----	1
2	4AL0120103	φ6空氣管接頭 Connector -----	1
3	4AL013012	連接器套頭15P Power cord -----	1
4	4AL013013	連接器套頭2P Power cord -----	3
5	4AL013014	公端子 Power cord -----	4
6	227A0420606	電源連接線 Power Cable -----	1
7	4AL013015	母端子 Power cord -----	4
8	4AL013016	15P連接器 Power cord -----	1
9	4CV0060126	調壓濾水閥組 Regulator Asm. -----	1
10	4AL013017	2P母扣連接器 Power cord -----	1
11	4PA0000310	消音器 Silencer -----	2
12	4PA0000314	線圈 Solenoid (DC 24V) -----	1
13	4PA0000315	換向閥 Electromagnetic Valve -----	1
14	4PA000A0303	換向閥 Electromagnetic Valve -----	1
15	4PFE040107	2P公扣連接器 Power cord -----	2
16	4PFE040108	公端子 Power cord -----	2
17	4TC00103011	楔片座 Wedge Seat -----	1
18	4TCS080318	φ6空氣管 Air Tube (L= 600mm) -----	1
19	4TC001A0310	膝控開關組 Knee-Controlled Switch -----	1
20	4UTB000312	φ6空氣管接頭 Connector -----	3
21	4UTB0004321	調壓濾水閥 Regulator -----	1
22	4UTB010456	φ8空氣管接頭 Connector -----	1
23	8MC03202006D	螺絲 Screw (FTC10304 M3-0.5*20) -----	2
24	8WD30000015B	木螺絲 Wood Screw -----	4
25	90PW030	墊圈 Washer -----	2

5. TCS04 / TCS08 / TCS09 / TCS19 空壓組件 Compressed Air Components



5. TCS04 / TCS08 / TCS09 / TCS19 空壓組件 Compressed Air Components

序號 Ref.No.	物料編號 Parts No.	名稱 Description	單位用量 Amt. Req.
1	227A0420602	換向閥組 Electromagnetic Valve Asm-----	1
2	4AL0120103	φ6空氣管接頭 Connector -----	1
3	4AL013012	連接器套頭15P Power cord -----	1
4	4AL013013	連接器套頭2P Power cord -----	4
5	4AL013014	公端子 Power cord -----	5
6	4TCS08A0306	電源連接線 Power Cable -----	1
7	4AL013015	母端子 Power cord -----	6
8	4AL013016	15P連接器 Power cord -----	1
9	4CV0060126	調壓濾水閥組 Regulator Asm. -----	1
10	4AL013017	2P母扣連接器 Power cord -----	2
11	4PA0000310	消音器 Silencer -----	2
12	4PA0000314	線圈 Solenoid (DC 24V) -----	1
13	4PA0000315	換向閥 Electromagnetic Valve -----	1
14	4PA000A0303	換向閥 Electromagnetic Valve -----	1
15	4PFE040107	2P公扣連接器 Power cord -----	2
16	4PFE040108	公端子 Power cord -----	2
17	4TC00103011	楔片座 Wedge Seat -----	1
18	4TCS080318	φ6空氣管 Air Tube (L= 600mm) -----	1
19	4TC001A0310	膝控開關組 Knee-Controlled Switch -----	1
20	4UTB000312	φ6空氣管接頭 Connector -----	3
21	4UTB0004321	調壓濾水閥 Regulator -----	1
22	4UTB010456	φ8空氣管接頭 Connector -----	1
23	8MC03202006D	螺絲 Screw (FTC10304 M3-0.5*20) -----	2
24	8WD30000015B	木螺絲 Wood Screw -----	4
25	90PW030	墊圈 Washer -----	2

6. TCB01 / TCB03 / TCB04 / TCB08 / TCB09 / TCB19 空壓組件

Compressed Air Components For TCB01 / TCB03 / TCB04 / TCB08 / TCB09 / TCB19

序號 Ref.No.	物料編號 Parts No.	名稱 Description	單位用量 Amt. Req.
1	4TCB090101	支架 Bracket -----	(see the table)
2	4TCB090102	支架 Bracket -----	1
3	90PW040	墊圈 Washer -----	(see the table)
4	4TCB090104	φ 6空氣管 Air Tube (L= 1400mm) -----	1
5	4AL0120103	φ 6空氣管接頭 Connector -----	1
6	4MN0210108	線夾 Cord Clamp-----	1
7	4STB020122	螺樁 Stud (M4-0.7*13) -----	2
*8	4STB030122	螺樁 Stud (M4-0.7*11) -----	2
9	4TC0010131	固定管 Bobbin -----	2
10	4TC012031	氣動開關 Push Button Switch -----	1
11	4CV0060126	調壓濾水閥組 Regulator Asm. -----	1
12	4UTB0004321	調壓濾水閥 Regulator -----	1
13	4UTB010456	φ 8空氣管接頭 Connector -----	1
14	8MB04280807K	螺絲 Screw (CT0215 M4-0.7*8)-----	(see the table)
15	8MB04281207K	螺絲 Screw (CT0239 M4-0.7*12)-----	1
16	8WD30000015B	木螺絲 Wood Screw -----	2
17	90DW040	碟形墊圈 Disk Washer -----	(see the table)

* FTD7003 專用 For FTD7003

機型 TCB01 / TCB03 / TCB04 / TCB08 / TCB09

序號 Ref.No.	1	3	14	17
單位用量 Amt. Req	1	5	4	4

機型 TCB19

序號 Ref.No.	1	3	7	14	17
單位用量 Amt. Req	0	3	0	2	2